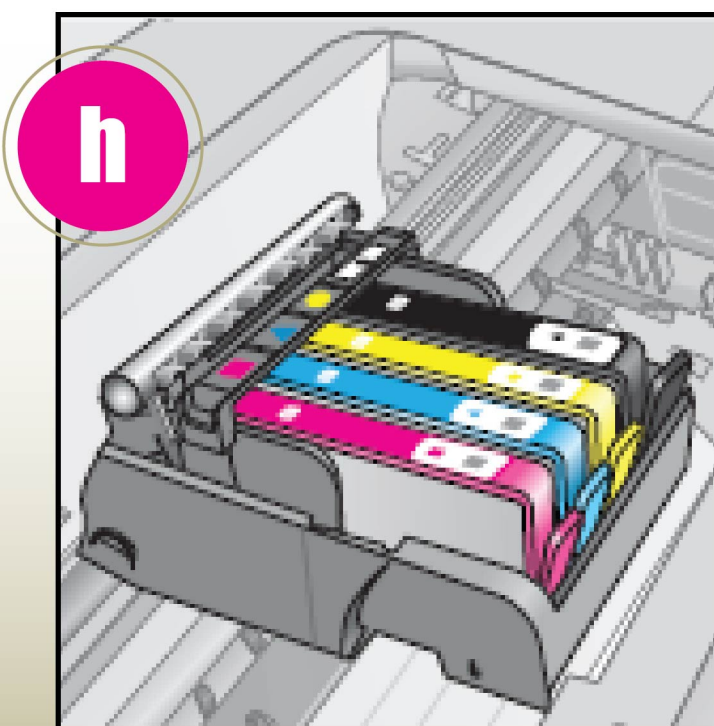
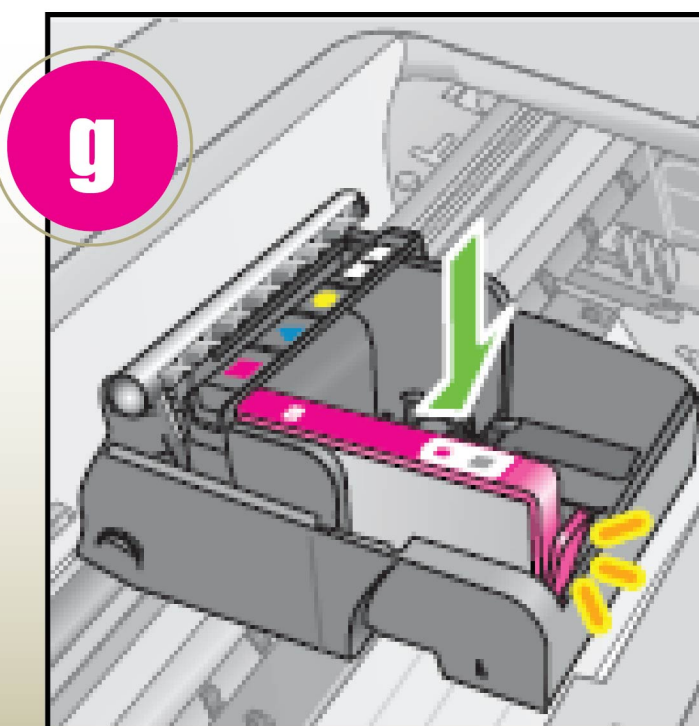
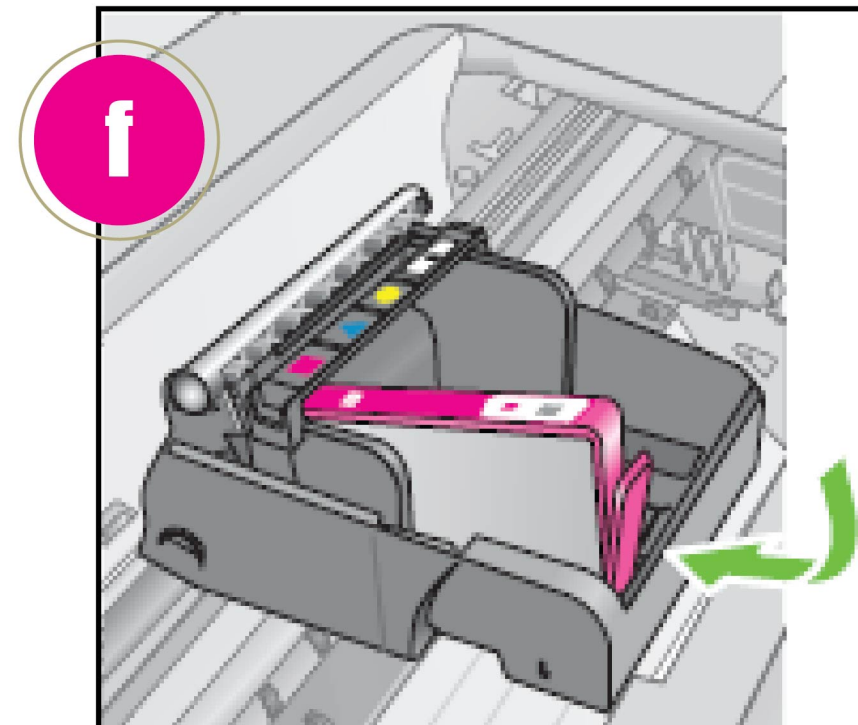
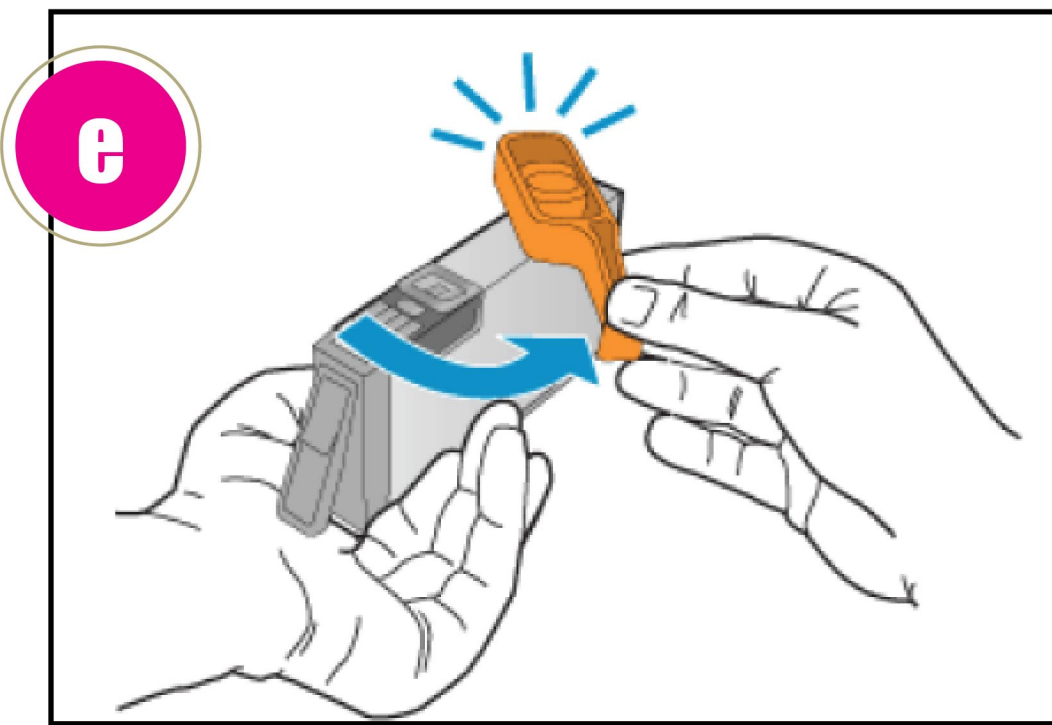
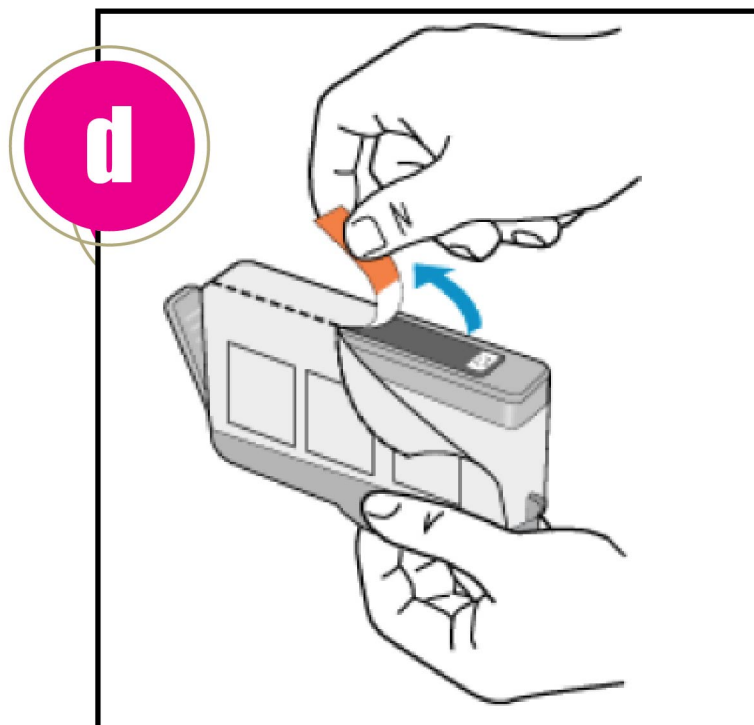
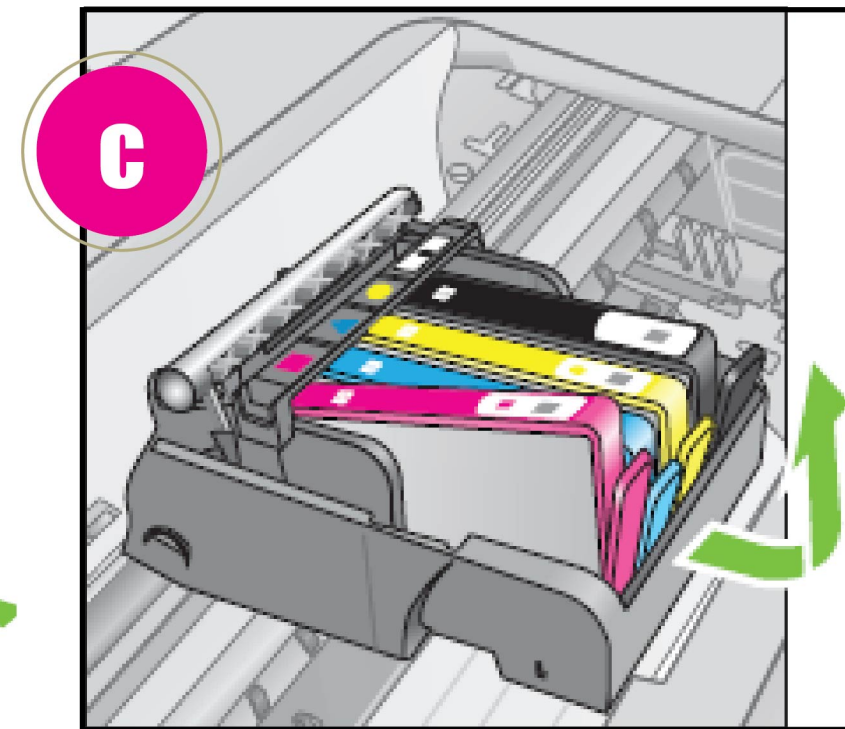
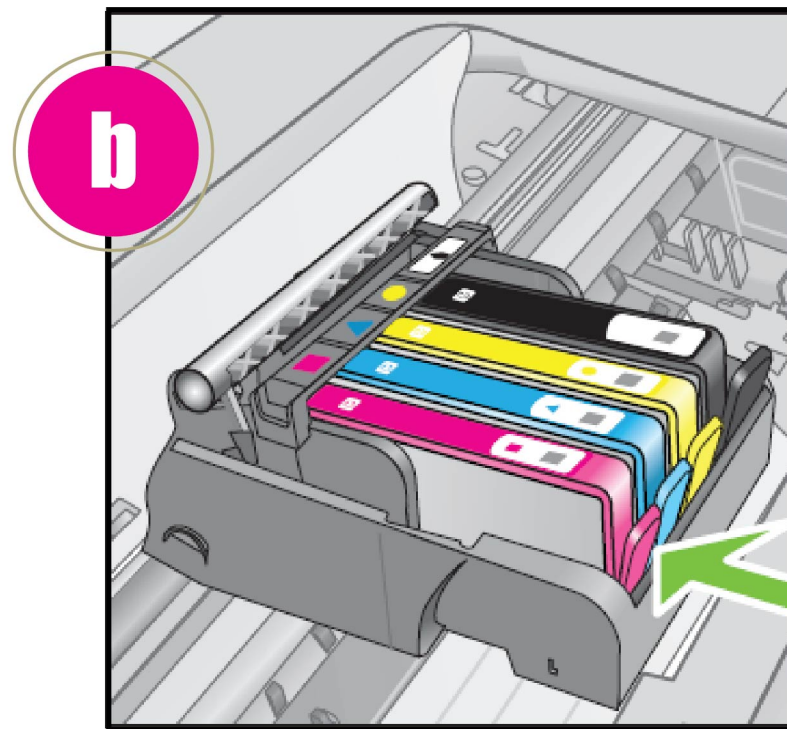
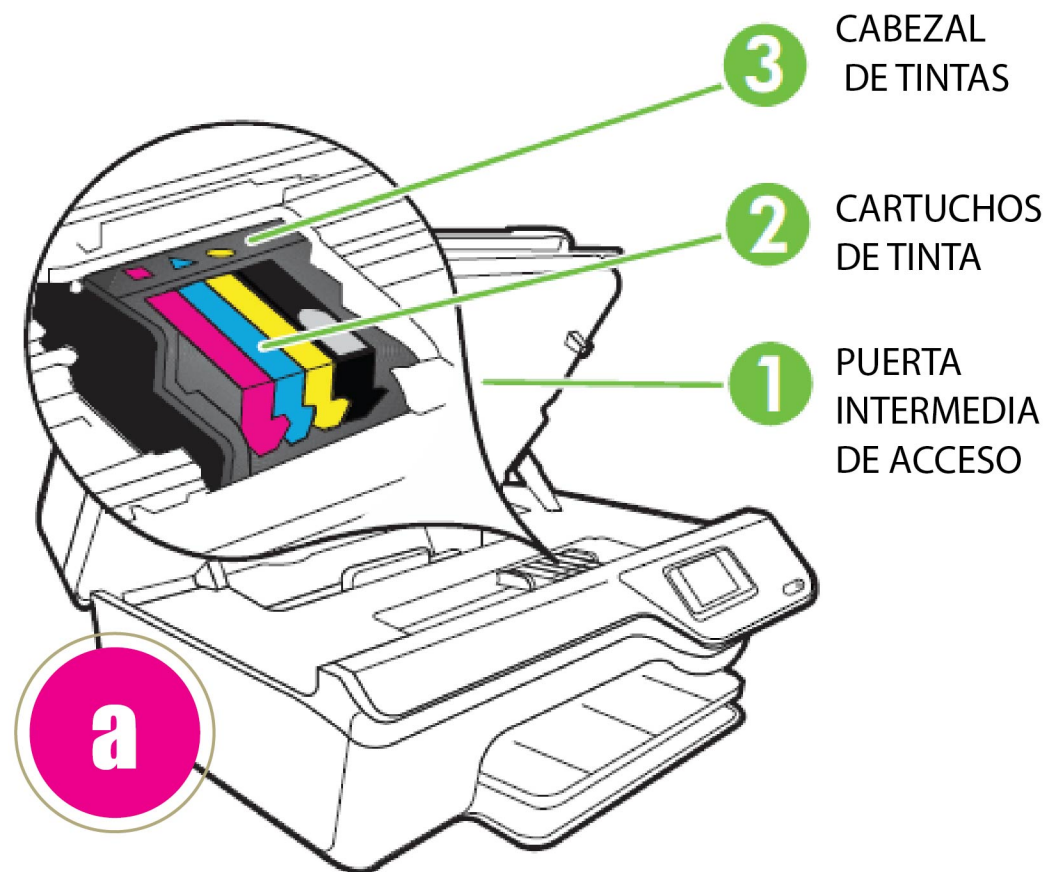


COMO CAMBIAR LAS TINTAS DE LA MULTIFUNCIONAL



**PARA CAMBIAR LAS TINTAS
LA MULTIFUNCIONAL DEBE
ESTAR ENCENDIDA**

CADA TINTA INDICARÁ QUE
NECESITAN CAMBIO CON UN
MENSAJE EN LA PANTALLA
DE IMPRESIÓN

a) Abrir la puerta intermedia de la multifuncional, agarrando con ambas manos las pestañas laterales de la tapa y empujar con firmeza hacia arriba, se descubrirá la zona que contiene las tintas.

b) Hacer click en la pestaña del cartucho.

c) Sacar el cartucho hacia arriba y hacia afuera.

d) **NUEVO CARTUCHO**
Remueva el nuevo cartucho de tinta de su paquete halando la cinta anaranjada hacia atrás para quitarle el envoltorio plástico.

Nota: Asegurese de quitar la cinta anaranjada completamente, pero sin remover del todo el sticker que cubre la salida de tinta antes de quitar la tapa naranja, si no la tinta chorreará.

e) Remueva la tapa naranja torciéndola hacia un lado, suave pero firmemente.

f) Coloque la nueva tinta usando los íconos de colores que estan en el cabezal para asistirse.

g) Inserte el cartucho en el espacio correspondiente hasta escuchar un click y que se asiente firmemente en su lugar.

h) Repita los pasos para cada uno de los cartuchos asegurándose de colocarlos en el color que corresponde.

Cierre la puerta intermedia de acceso.